

DBT S.A.
CRAMACO
Dpto. Técnico

DIMENSIONES GENERALES
G2R 400 SSA / SSB



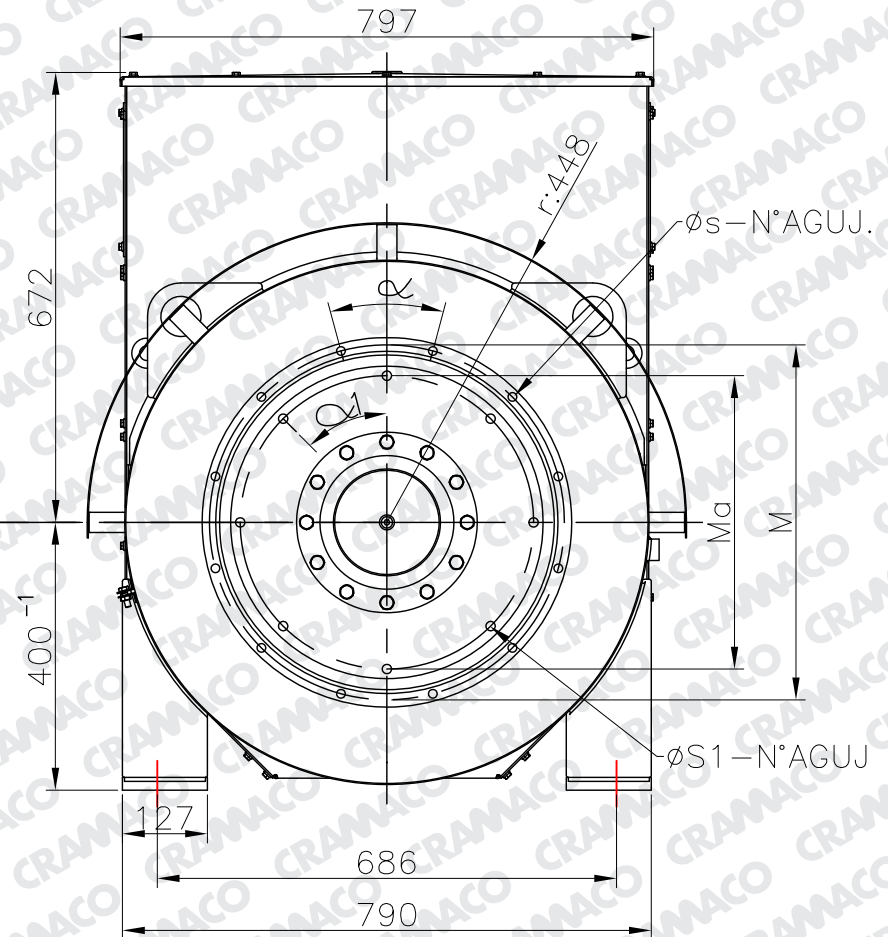
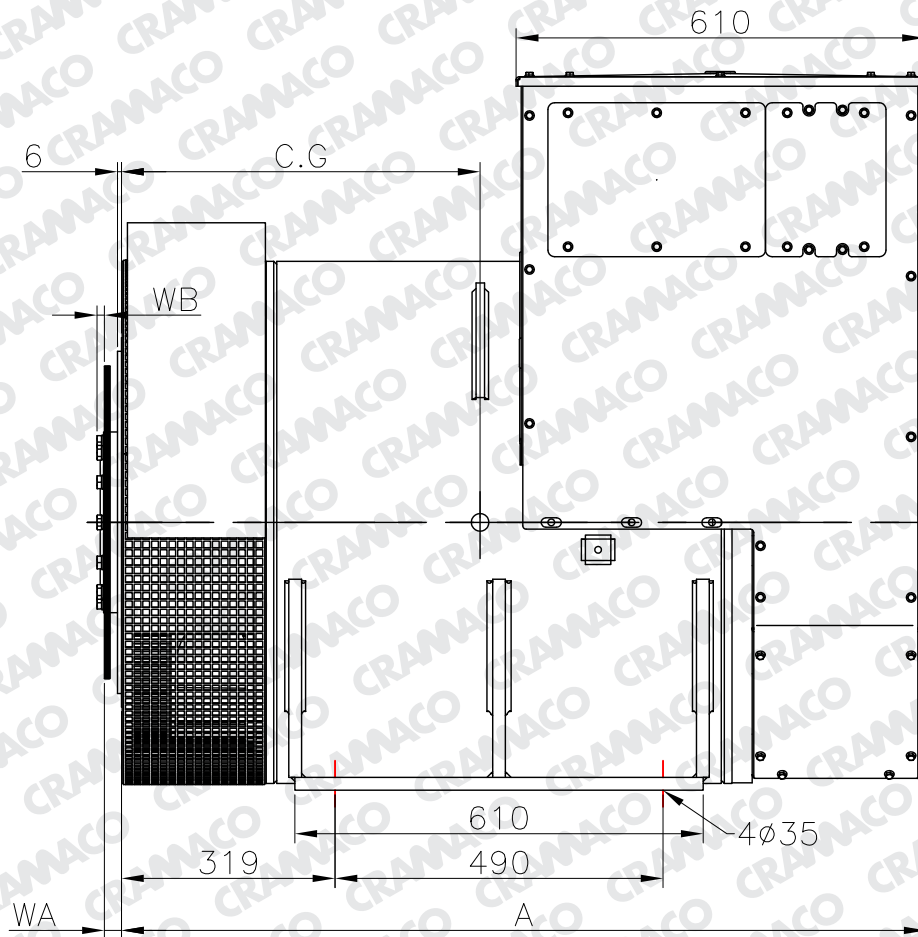
DIBUJADO
CEISO 18/8/15

ESCALA:

21000

DIMENS. EN:
m.m

PLANO N°



SAE N°	BRIDA						VOLANTE SAE
	N h7	P	M	N° AGUJ.	S	α	
DIMENSIONES EN: m.m							
1	511,2	552	530,2	12	13	30°	14
1/2	584,2	648	619,1	12	14	30°	14-16
0	647,7	711	679,5	16	14	22,5°	14-16-18
00	787,4	883	851	16	14	22,5°	16-18-21

SAE N°	VOLANTE						WA	WB
	PA	Ma	N° AGUJ.	S1	α 1			
DIMENSIONES EN: m.m								
14	466,72	438,2	8	14	45°	25,4	6,2	
16	517,52	489	8	14	45°	15,7	15,9	
18	571,5	542,9	6	18	60°	15,7	15,9	
21	673,1	641,4	12	18	30°	0	31,6	

TIPO	SSA	SSB
	DIMENSIONES EN: m.m	
A	1202	1288
CG	536	580