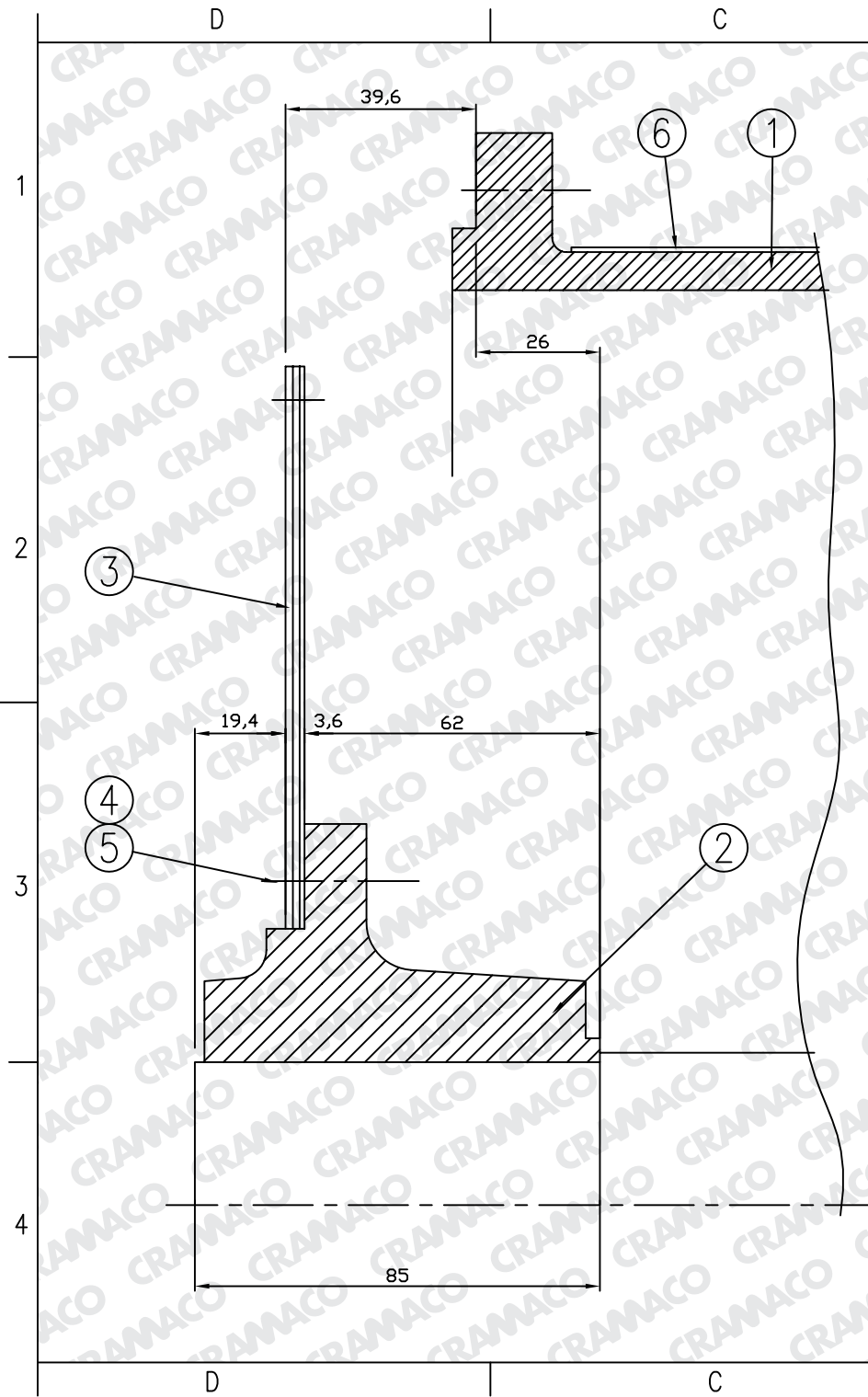



O.T.N	LETRA	ALTERACION.	CORREGIDO
5208	A	MODIFICADO COTA 62 ERA 60,8	CELSO 1/4/04

CRAMACO



6	REJILLA DE PROTECCION		1	18339
5	ARANDELA DE MUELLE B10-DIN 127		10	SAE 1070
4	TORNILLO EXAGONAL M10x25-DIN 933		10	CALIDAD 10.9-GAL.
3	DISCO DE ACOPLE		3	18874
2	CUBO DE ACOPLE		1	18476
1	TAPA		1	18238

ORDEN	DENOMINACION	PESO k.g	CANT.	MATERIAL	PLANO
ESTE PLANO ES PROPIEDAD DE DBT S.A. Prohibida su copia o reproducción sin el consentimiento expreso de la firma.		DIMENSIONES EN: m.m ESCALA: 1:1 BASADO EN: NO MEDIR SOBRE EL DIBUJO		 DBT S.A. CRAMACO® Dpto. Técnico	
DIB.	CELSO 16/4/03	ACOPLAMIENTO SAE 3 / SAE 11,5 G2R 200			
REV.				19436	A
APR.					