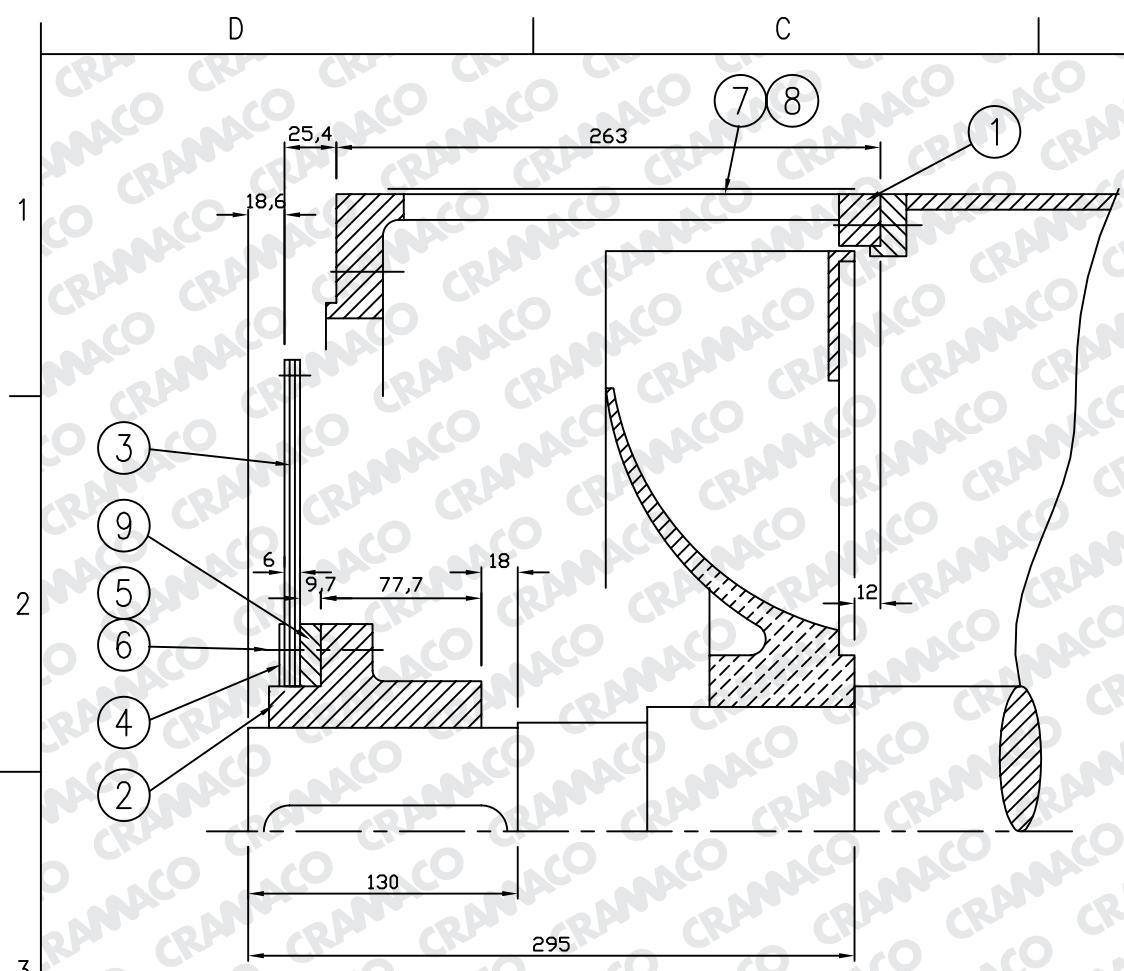



O.T.N	LETRA	ALTERACION.	CORREGIDO
5223	A	REEMPLAZO ORDEN 9 POR 4	CELSO 14/4/04



9	ARO DE ESPESOR		1		19757/2
8	TEJIDO DE PROTECCION		1		17606
7	TEJIDO DE PROTECCION		1	SEGUN O.P	17793
6	ARANDELA DE MUELLE B12-DIN 127.		12	SAE 1070	
5	TORNILLO EXAGONAL M12x40-DIN 933.		12	CALIDAD 10.9-GAL.	
4	ARANDELA DE APRIETE		1		18031
3	DISCO DE ACOUPLE		5		18844
2	CUBO DE ARRASTRE		1		18252
1	TAPA		1		19651

ORDEN	DENOMINACION	PESO k.g	CANT.	MATERIAL	PLANO
ESTE PLANO ES PROPIEDAD DE DBT S.A. Prohibida su copia o reproducción sin el consentimiento expreso de la firma.		DIMENSIONES EN: m.m ESCALA: 1:1 BASADO EN: 17575 NO MEDIR SOBRE EL DIBUJO			
DBT S.A. CRAMACO® Dpto. Técnico		ACOPLAMIENTO G2R 315 - SAE 1 / SAE 14		PLANO N° 19668	BARRA A
DIB.	CELSO	12/1/04			
REV.					
APR.					

