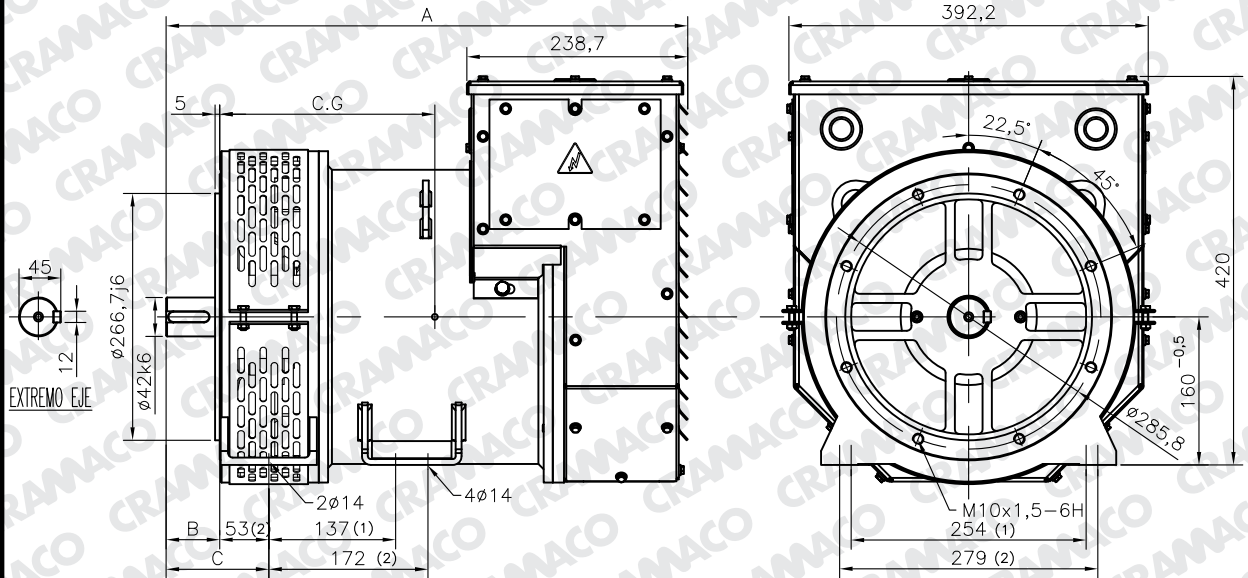


B

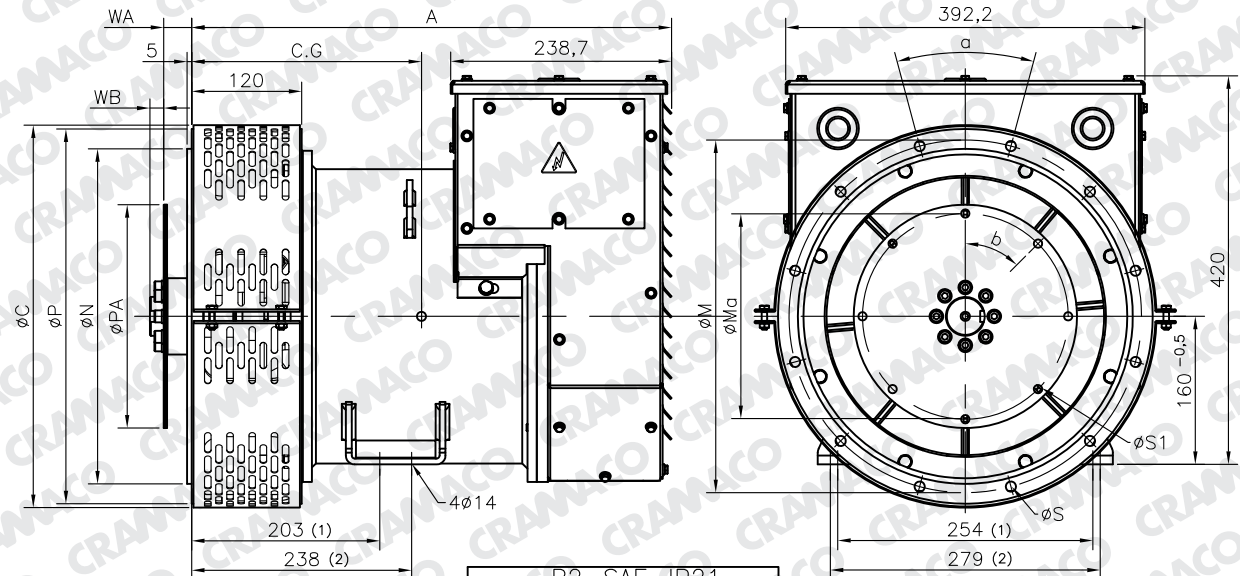
A

# FORMA CONSTRUCTIVA B3/B14. BRIDA SAE 6



FORMA	B3/B14-BRIDA SAE 6					
MODELO	3SA	3SB	SSB	SC	MB	LB
A	499	499	524	564	698	738
B	58	58	58	58	82	82
C	111	111	111	111	135	135
C.G	206	194	206	226	281	301

# FORMA CONSTRUCTIVA B2 - SAE - IP21



B2-SAE-IP21					
3SA	3SB	SSB	SC	MB	LB
454	454	479	519	629	669
219	207	219	239	294	314

SAE N°	BRIDA						VOLANTE	SAE N°	VOLANTE							
	N(kg)	P	M	ACUJ.	ØS	a			ØC	PA	Mα	N°AGJ.	ØS1	B	WA	WB
5	314,3	356	333,4	8	11	45°	361	6,5/7,5/8	6,5	215,9	200	6	9	60°	30,2	14,8
4	362	405	381	12	11	30°	413	6,5/7,5/8/10	7,5	241,3	222,3	8	9	45°	30,2	14,8
3	409,6	451	428,6	12	11	30°	413	8/10/11,5	8	263,52	244,5	6	11	60°	62	10,4
									10	314,32	295,3	8	11	45°	53,8	10,4
									11,5	352,42	333,4	8	11	45°	39,6	10,4

**DBT S.A.**  
**CRAMACO®**  
Dpto. Técnico

**DIMENSIONES GENERALES**  
**G2R 160N**

DIBUJADO  
31/12/10

DIMENS EN:  
m.m

PLANO N°  
20394



ESCALA:

B

B

A

**CRAMACO**

5651  
5611

MOD. UBICAC. CUADROS DIMENS. AGREGADO COTAS "B"-"C"  
MODIFICADO ACOTACION ØMa

B  
A

CELISO 20/11/12  
CELISO 28/3/12

O.T.N LETRA  
ALTERACION.

CORREGIDO

1

1'

2