

CELSO 28/11/07

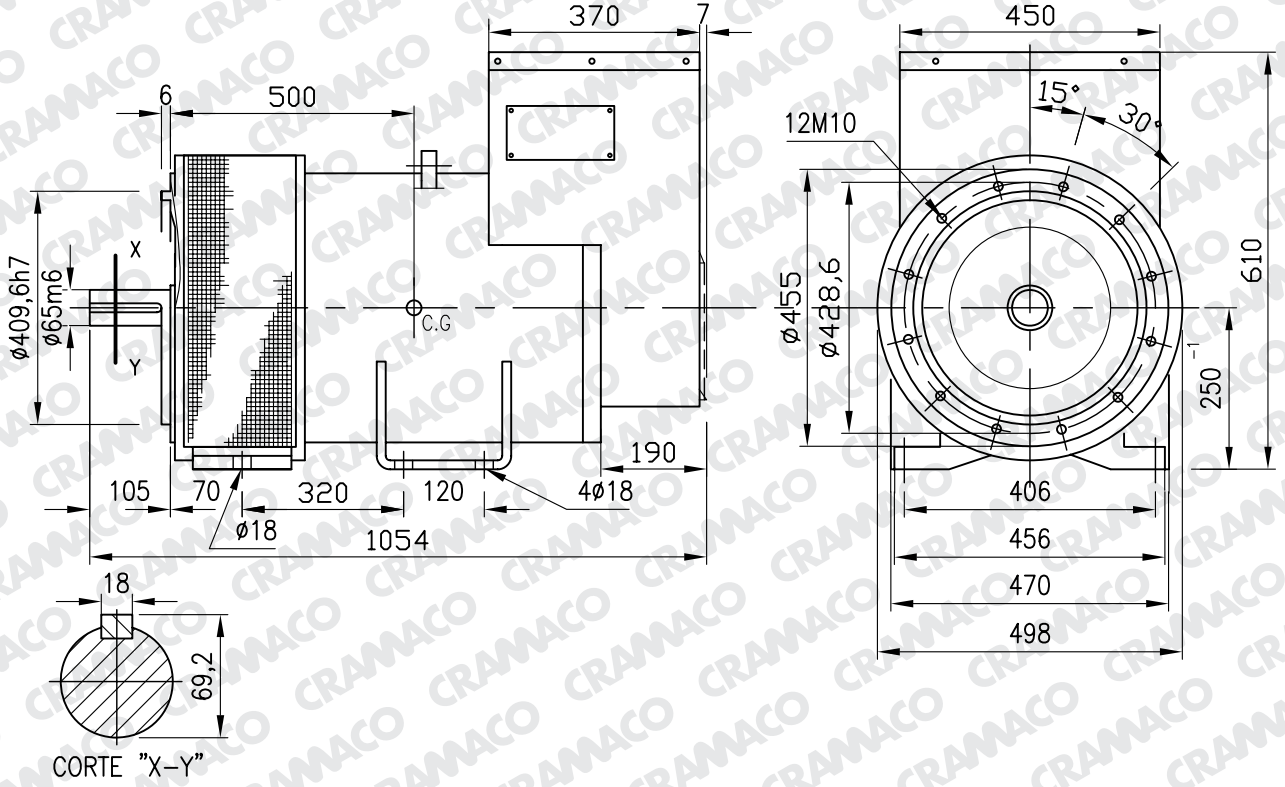
A AGREGADO COLUMNA "S"

5479

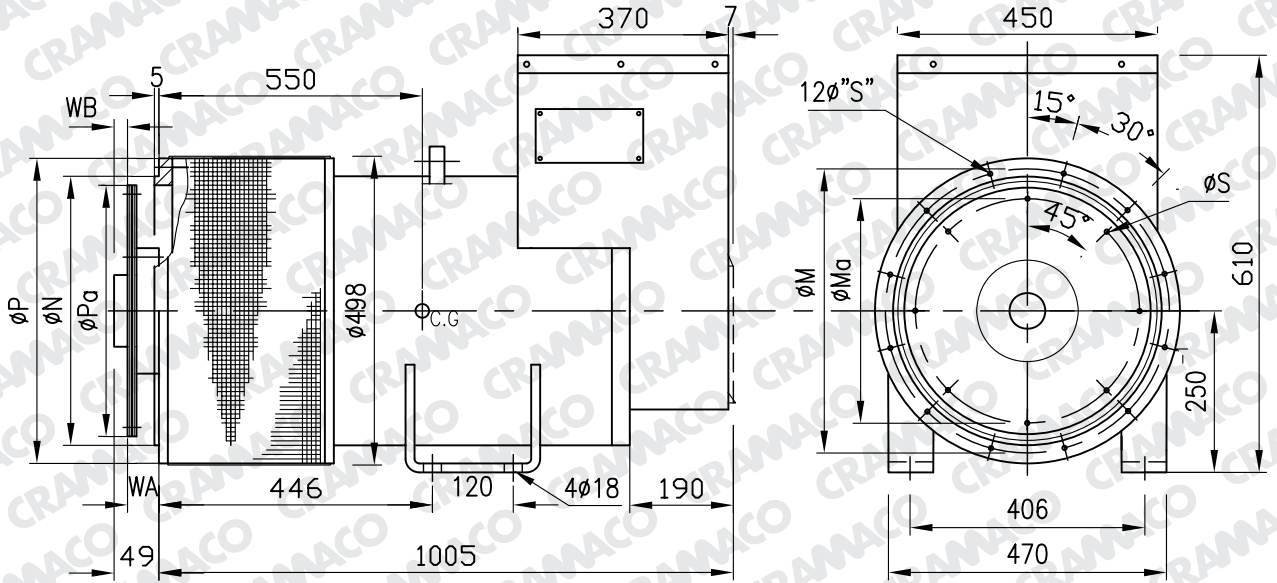
CORREGIDO

O.T.N LETRA ALTERACION.

FORMA CONSTRUCTIVA B3/B14. BRIDA SAE 3. IP23



FORMA CONSTRUCTIVA B2 - SAE - IP23



SAE N°	BRIDA				
	N _{h7}	P	M	SAE	"S"
DIMENSIONES EN m.m					
3	409,6	451	428,6	11,5	12
2	447,7	489	466,7	11,5	12
1	511,2	552	530,2	11,5-14	13

SAE N°	VOLANTE					
	Pa	Ma	N° AGUJ.	ØS	WA	WB
DIMENSIONES EN:m.m						
11,5	352,42	333,4	8	11	39,6	9,4
14	466,72	438,2	8	14	25,4	23,6



DBT S.A.
CRAMACO®
Dpto. Técnico

DIMENSIONES GENERALES
G2R 250 LB

DIBUJADO
CELSO 21/9/07

DIMENS EN:
m.m

PLANO N°

ESCALA:

20156



A

B

A

2

1'