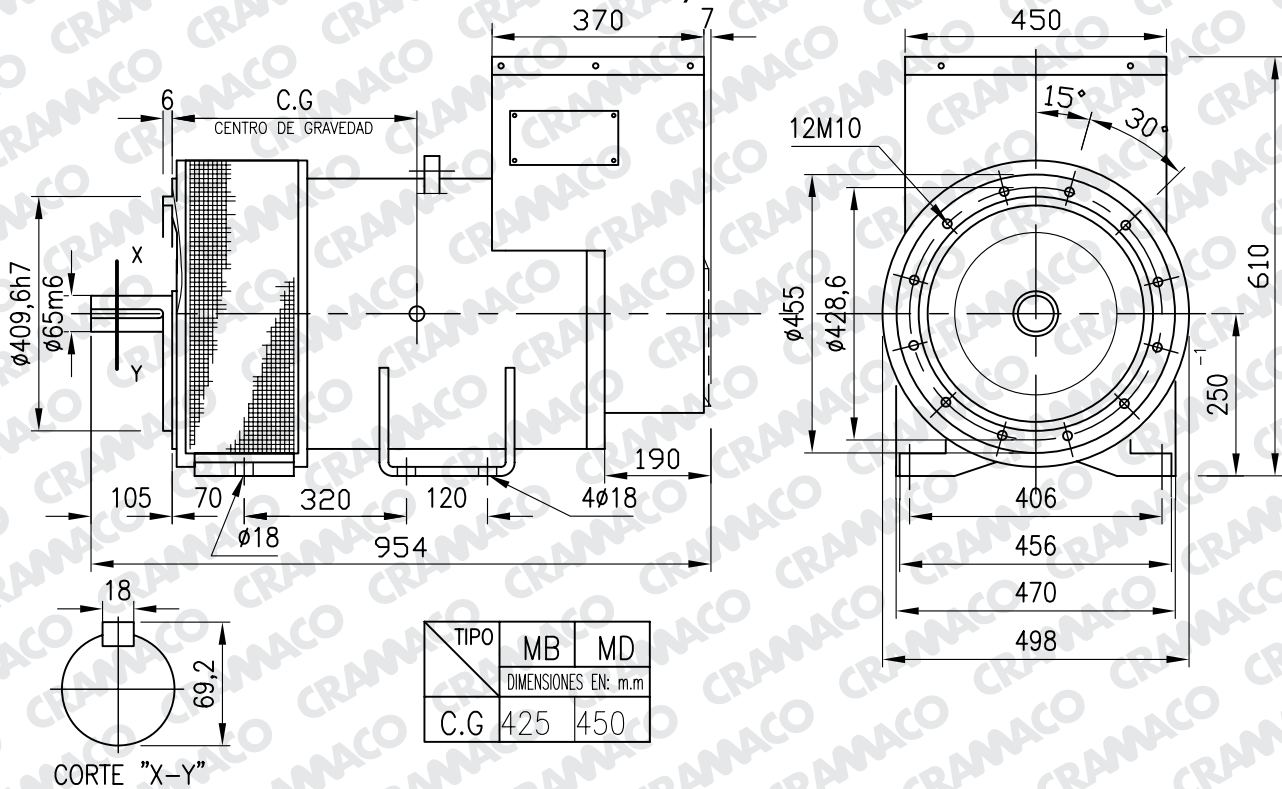
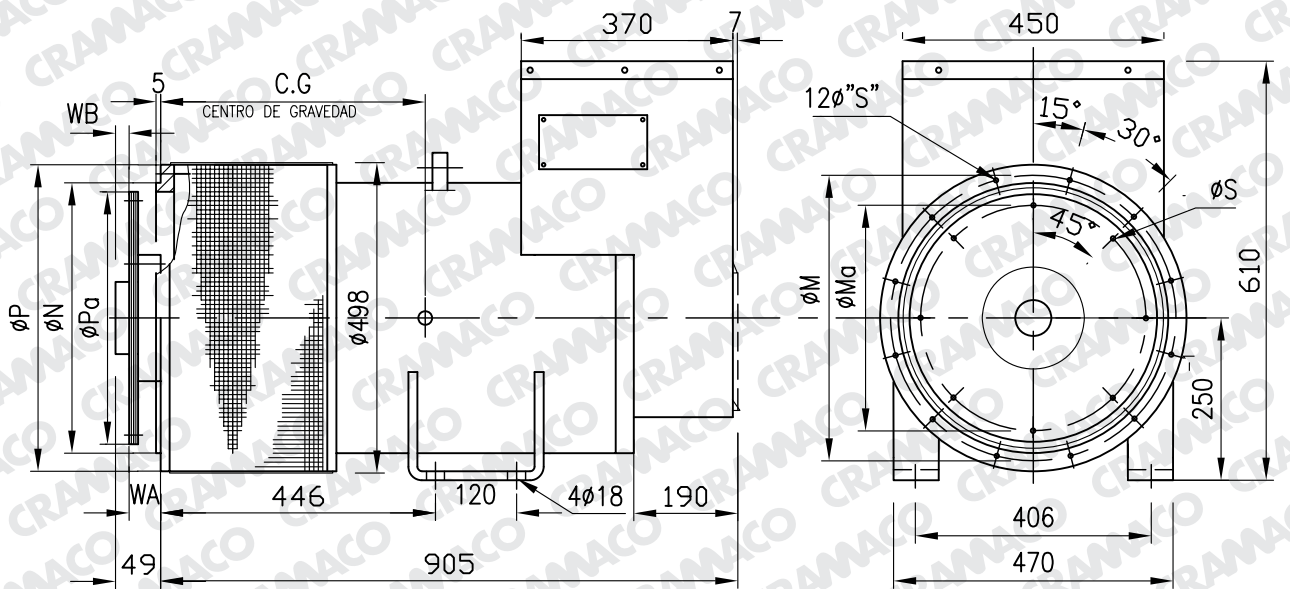


## FORMA CONSTRUCTIVA B3/B14. BRIDA SAE 3. IP23



## FORMA CONSTRUCTIVA B2 - SAE - IP23



TIPO	MB	MD
DIMENSIONES EN: m.m		
C.G	470	500

SAE N°	BRIDA				
	N <sub>h7</sub>	P	M	SAE	"S"
DIMENSIONES EN m.m					
3	409,6	451	428,6	11,5	12
2	447,7	489	466,7	11,5	12
1	511,2	552	530,2	11,5-14	13

SAE N°	VOLANTE					
	Pa	Ma	N° AGUJ.	φS	WA	WB
DIMENSIONES EN: m.m						
11,5	352,42	333,4	8	11	39,6	9,4
14	466,72	438,2	8	14	25,4	23,6