

DBT S.A.
CRAMACO[®]
 Dpto. Técnico

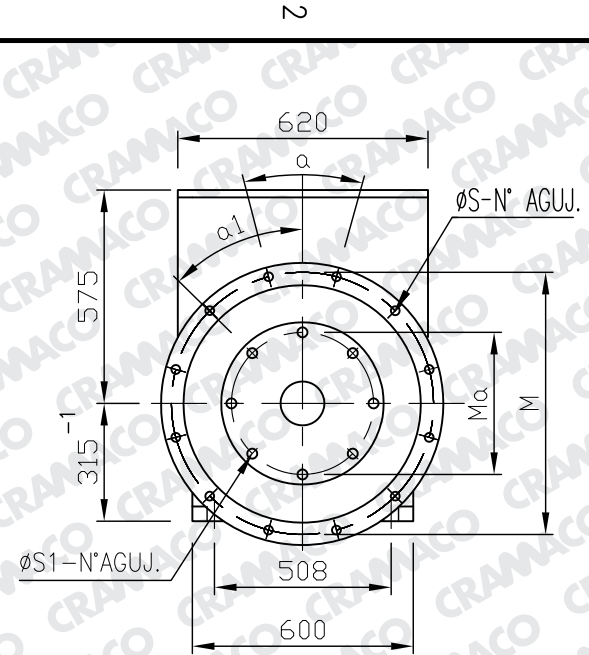
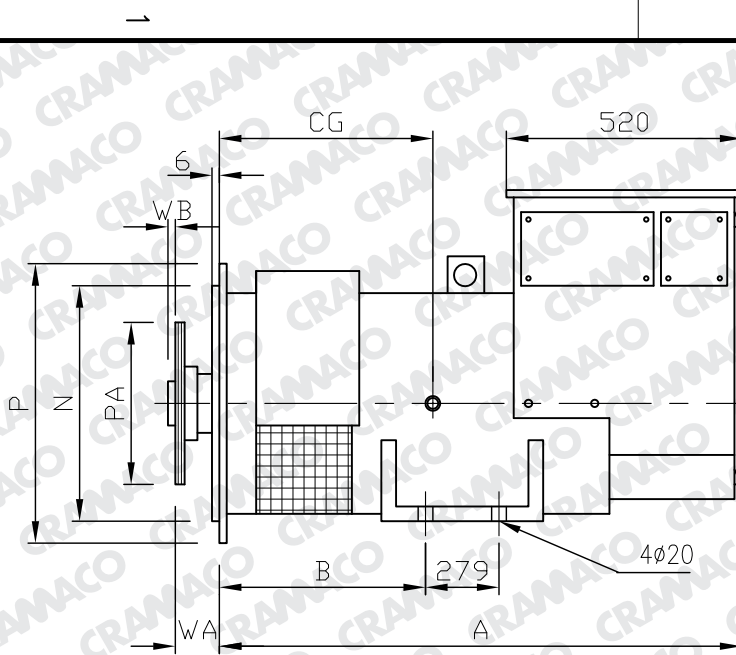
DIMENSIONES GENERALES
 GZR 315 - B2



DIBUJADO
 CELSO 30/6/14

DIMENS. EN:
 m.m.
 ESCALA:

PLANO N°
20913



SAE N°	BRIDA						VOLANTE N°
	N h7	P	M	N° AGUJ.	S	α	
DIMENSIONES EN:m.m							
3	409,6	450	428,6	12	11	30°	11,5
2	447,7	489	466,7	12	12	30°	11,5
1	511,2	552	530,2	12	13	30°	14
1/2	584,2	648	619,1	12	14	30°	14-16
0	647,7	711	679,5	16	14	22,5°	14-16-18

SAE N°	VOLANTE						
	PA	Ma	N° AGUJ.	S1	α1	WA	WB
DIMENSIONES EN:m.m							
11,5	352,42	333,4	8	11	45°	39,6	2,4
14	466,72	438,2	8	14	45°	25,4	16,6
16	517,52	489	8	14	45°	15,7	26,3
18	571,5	542,9	6	18	60°	15,7	26,3

TIPO	SSA	SSB	SAA	SA	MB
DIMENSIONES EN:m.m					
A	926	926	1061	1061	1181
B	334	334	334	334	534
CG	390	410	470	495	550