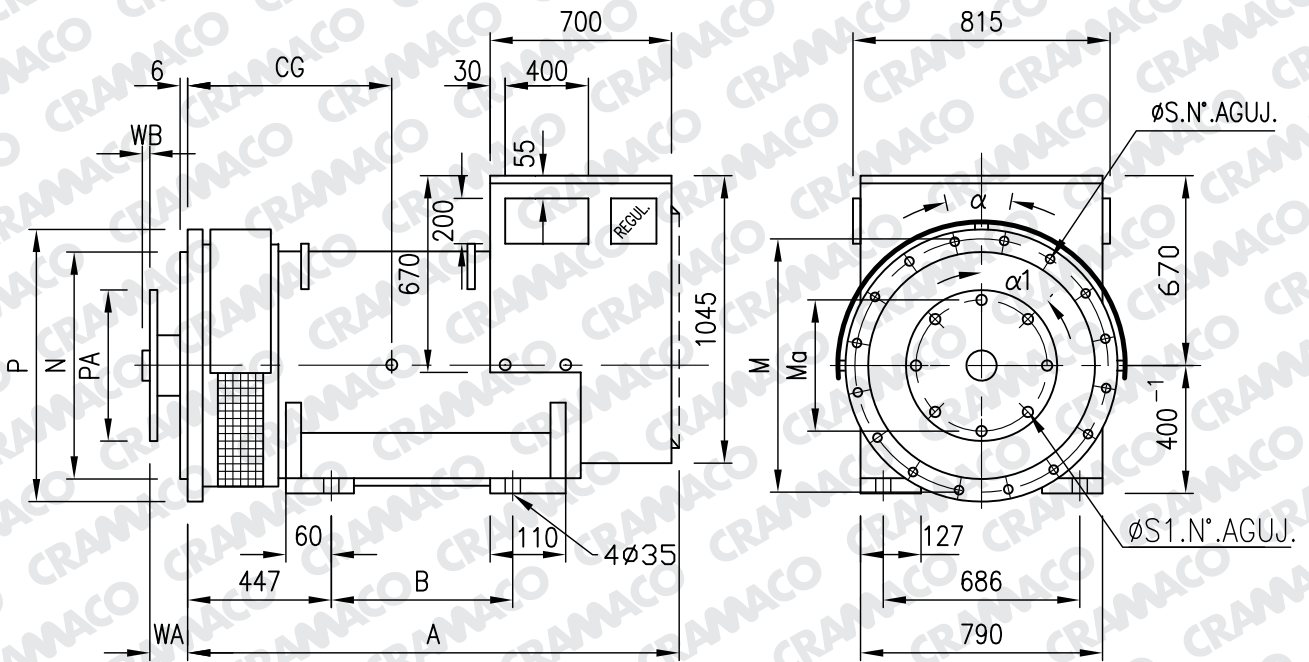


B

A

FORMA CONSTRUCTIVA B2 - SAE 6 - IP23



SAE N°	BRIDA						VOLANTE SAE	SAE N°	VOLANTE						
	N h7	P	M	N° AGUJ.	S	α			PA	Ma	N° AGUJ.	S1	$\alpha 1$	WA	WB
	DIMENSIONES EN: m.m								DIMENSIONES EN: m.m						
1	511,2	552	530,2	12	13	30°	14	14	466,72	438,2	8	14	45°	25,4	6,2
1/2	584,2	648	619,1	12	14	30°	14-16	16	517,52	489	8	14	45°	15,7	15,9
0	647,7	711	679,5	16	14	22,5°	14-16-18	18	571,5	542,9	6	18	60°	15,7	15,9
00	787,4	883	851	16	14	22,5°	16-18-21	21	673,1	641,4	12	18	30°	0	31,6

TIPO	SA	SB	MA/MB	MC	LA
DIMENSIONES EN: m.m					
A	1358	1358	1565	1565	1665
B	490	490	690	690	690
CG	611	664	774	779	820

DBT S.A.
CRAMACO®
Dpto. Técnico

DIMENSIONES GENERALES
G2R 400

DIBUJADO
CELISO 8/6/04

DIMENS EN:
m.m

PLANO N°
19781

ESCALA:



F

B

A

CRAMACO

5469	F	MODIF. AGUJ. EN SAE1-2	CELISO 27/11/07	5254	B	AGREGADO SAE 1 - SAE 1/2	CELISO 11/3/05
5428	E	AGREGADO TIPO LA	CELISO 4/9/07	5239	A	ACTUALIZADO CON APROBADO PROTOTIPO	CELISO 3/9/04
5407	D	MODIFICADO COTA 670 ERA 650	CELISO 21/2/07	O.T.N		LETRA ALTERACION.	CORREGIDO
5396	C	AGREGADO 4Ø35	CELISO 24/10/06				

2

1'